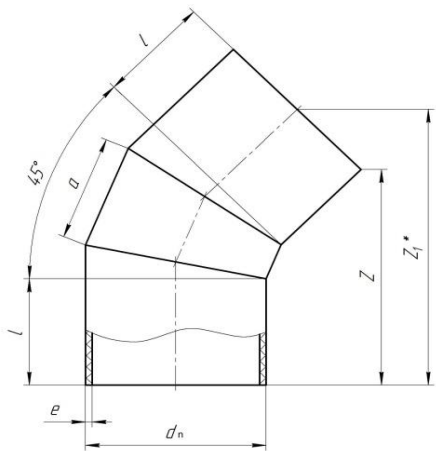
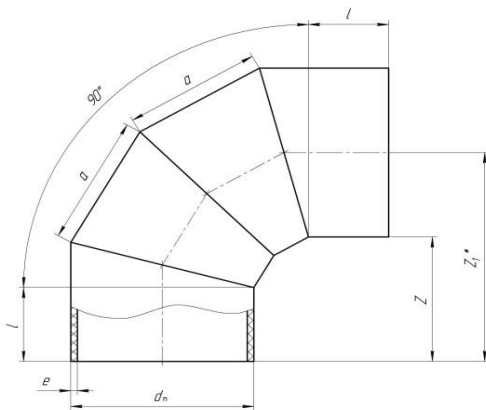
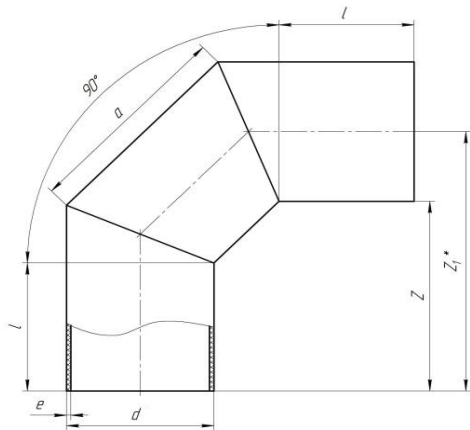




**ДЕТАЛИ СОЕДИНИТЕЛЬНЫЕ ИЗ ПОЛИЭТИЛЕНА СВАРНЫЕ
ДЛЯ НАПОРНЫХ ТРУБОПРОВОДОВ**

ТУ 2248-025-73011750-2013

с 10 июля 2018 г.



Отвод 90° сварной

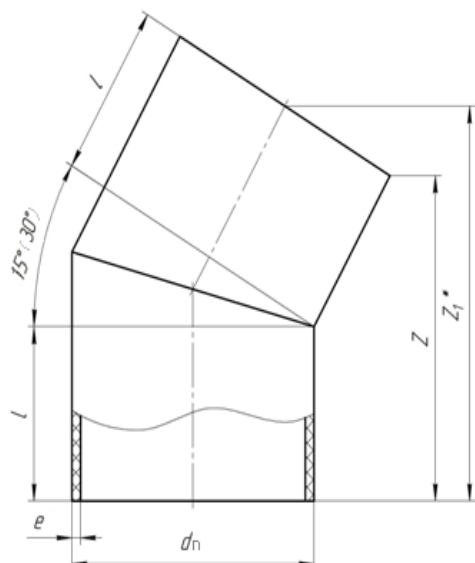
d_n мм	l мм	Цена за 1 шт., тг., с НДС ПЭ100 SDR17 (PN 10)
110	185	4 851
160	200	7 256
200	208	12 386
225	213	16 602
250	310	18 733
280	320	24 465
315	370	34 372
355	370	38 539
400	378	51 083
450	385	69 099
500	443	96 359
560	453	127 916
630	460	187 955

Отвод 90° сварной двухсекционный

d_n мм	l мм	Цена за 1 шт., тг., с НДС ПЭ100 SDR17 (PN 10)
710	850	535 977
800	900	703 130
900	900	916 824
1000	950	1 183 388
1200	1000	1 786 476

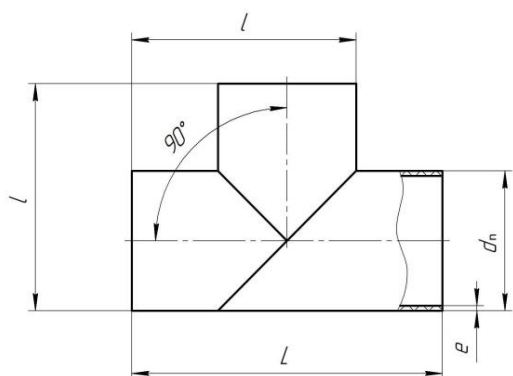
Отвод 45-60° сварной

d_n мм	l мм	Цена за 1 шт., тг., с НДС ПЭ100 SDR17 (PN 10)
110	175	4 113
160	190	6 415
200	198	10 856
225	203	14 798
250	310	17 476
280	310	22 020
315	360	31 625
355	360	34 679
400	368	46 048
450	375	61 877
500	433	86 917
560	443	114 832
630	450	167 950
710	800	400 162
800	850	530 115
900	950	687 776
1000	950	891 972
1200	1100	1 356 238



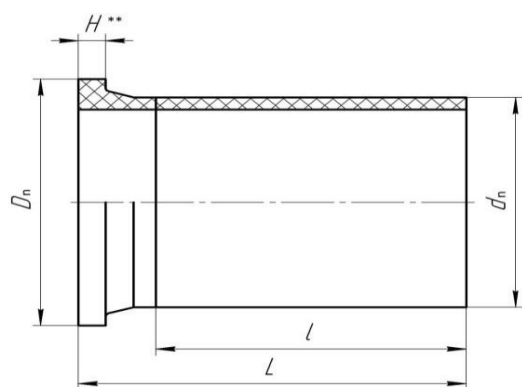
Отвод 15-30° сварной

d_n мм	l мм	Цена за 1 шт, тг., с НДС ПЭ100 SDR17 (PN 10)
110	175	3 286
160	190	4 687
200	198	7 891
225	203	10 364
250	310	13 281
280	310	16 773
315	360	24 465
355	360	26 044
400	368	33 962
450	425	49 648
500	433	63 176
560	443	82 025
630	450	117 771
710	680	232 370
800	720	311 039
900	780	422 798
1000	830	556 238
1200	880	850 337



Тройник сварной

d_n мм	l мм	Цена за 1 шт, тг., с НДС ПЭ100 SDR17 (PN 10)
110	315	6 579
160	390	9 374
200	450	16 527
225	488	22 450
250	625	26 385
280	670	34 946
315	773	51 370
355	833	57 129
400	900	76 553
450	975	103 464
500	1100	145 337
560	1700	314 996
630	1750	439 572
710	1850	577 919
800	1900	726 870
900	1950	910 331
1000	2150	1 232 771
1200	2300	1 795 021



Втулка под фланец сварная удлиненная

d_n мм	l мм	Цена за 1 шт, тг., с НДС ПЭ100 SDR17 (PN 10)
400	600	38 464
450	600	65 321
500	600	60 846
630	600	96 578
710	1000	247 881
800	1000	327 821
900	1000	416 725
1000	1000	879 489
1200	1000	1 142 318

